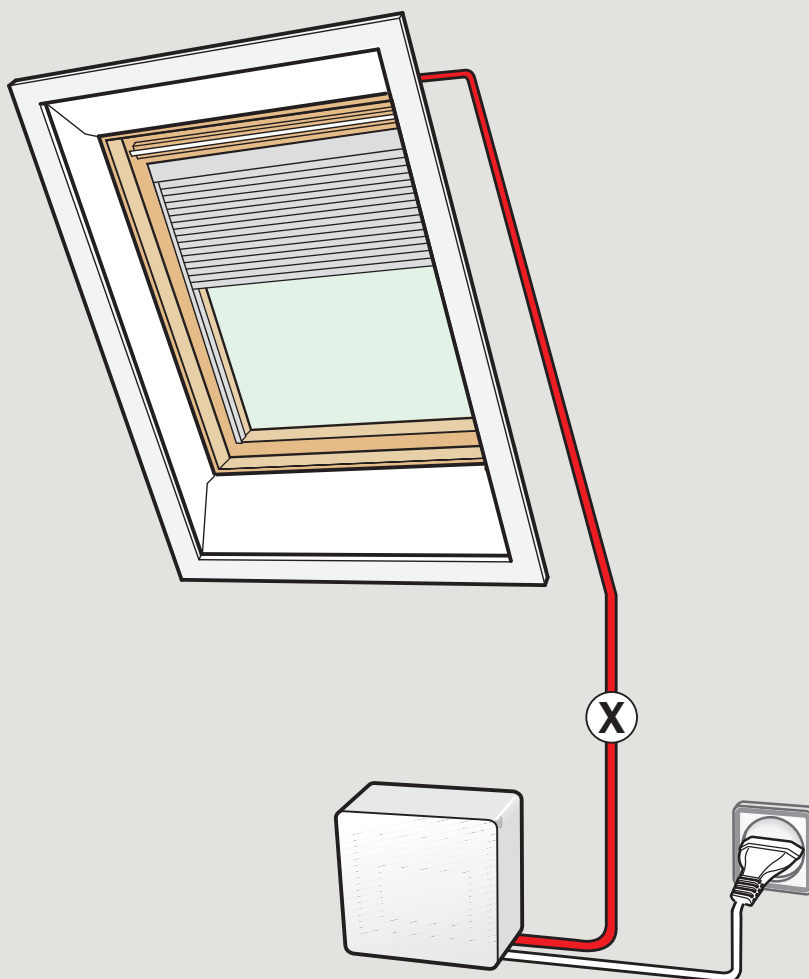



Uputstvo za povezivanje dvožičnog kabla između uređaja za elektrifikaciju i motora

Postavite kabl između uređaja za elektrifikaciju do prozora.

Napomena: Molimo pogledajte tabelu sa ispravnim dimenzijama.

Za povezivanje sa motorom pogledajte uputstvo koje se nalazi uz proizvod koji povezujete.



ⓧ m	 mm ²
0 - 20	2 x 0,75
0 - 50	2 x 1,50

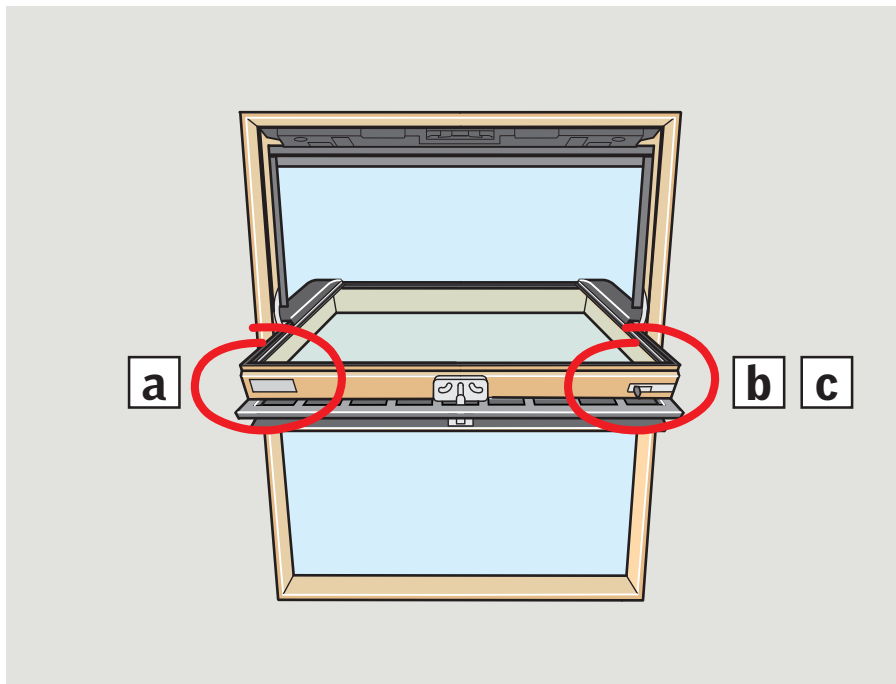
Pročitajte info pločicu na prozoru i izaberite odgovarajući odeljak.

Prozor sa info pločicom na levoj strani:

- a** Peti karakter je K. Odaberite žuti odeljak.

Prozor sa info pločicom na desnoj strani:

- b** Četvrti karakter je slovo. Odaberite ljubičasti odeljak.
- c** Četvrti karakter je brojka. Odaberite sivi odeljak.



a

A rectangular info label with a grey background. On the left is the VELUX logo and the website www.velux.com. In the center, a red 'K' is positioned above a box containing 'XXX XXX', with an arrow pointing to the second 'X'. To the right of this box are two lines of placeholder text: 'XXXXXXXXX' and 'XX XXXX X'. At the bottom right is the CE mark and the standard EN 14351-1:2006+A1:2010. On the far right edge, the number 452800-2011-XX is written vertically.

Stranice 3-7

b

A rectangular info label with a grey background. At the top, 'A-Z' is written in red, with an arrow pointing to a box containing 'XXX XXX', where the second 'X' is red. To the right of this box is the text 'XXXX'. On the far left edge, the number 450710-0899 is written vertically. On the right side is the VELUX logo and the website www.velux.com.

Stranice 8-10

c

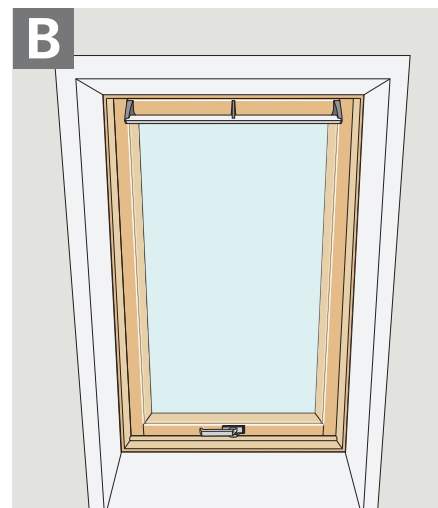
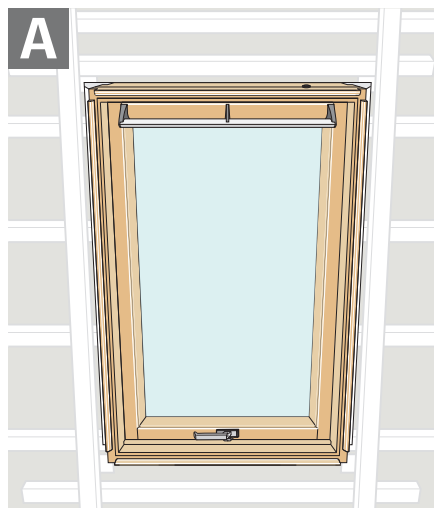
A rectangular info label with a yellow background. On the left is the VELUX logo. To its right is a box containing 'XXX XXX XXXX', where the second 'X' is red. Below this box is another empty box. At the top, '0-9' is written in red, with an arrow pointing to the red 'X'.

Stranice 11-14

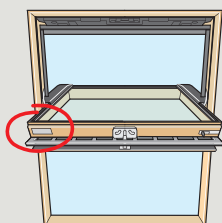
Odaberite **skriveno kabliranje** **A** ili **vidljivo kabliranje** **B**.

A **Skriveno kabliranje** mora se obaviti pre postavljanja unutrašnjih zidova i ugradnje unutrašnje obloge.

B Odaberite **vidljivo kabliranje** kada je prozor ugrađen i zidovi već postavljeni.



Identifikujte model i dimenziju prozora putem info pločice. Prva tri karaktera ukazuju na model prozora. Izaberite odgovarajuću stranicu.



VELUX®

XXX XXXX

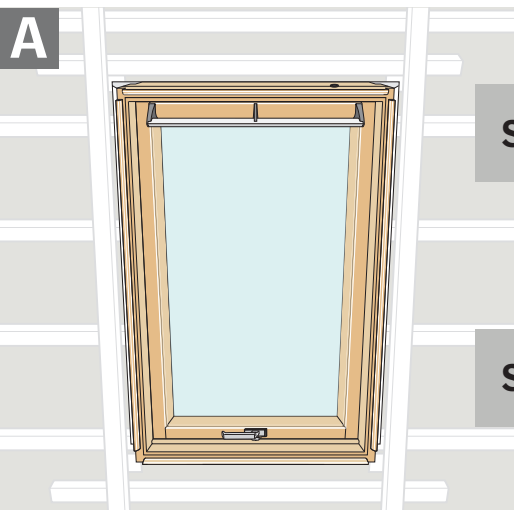
XXXXXXXXX
XX XXXX X

www.velux.com



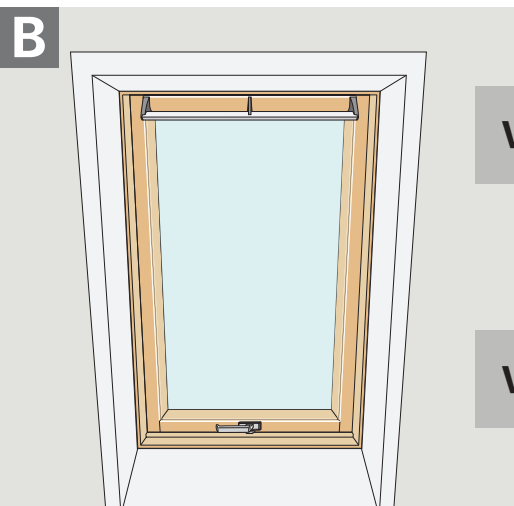
EN 14351-1:2006+A1:2010

452800-2011-XX



Skriveno kabliranje **GGL/GGU** Stranica 4

Skriveno kabliranje **GPL/GPU** Stranica 5



Vidljivo kabliranje **GGL/GGU** Stranica 6

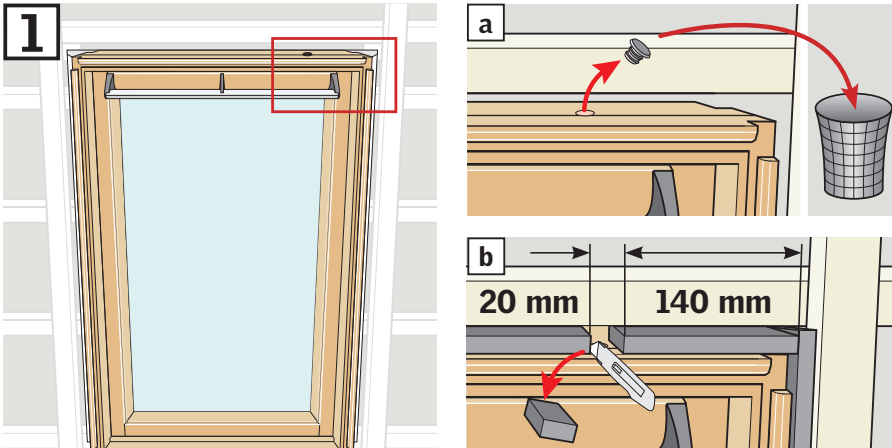
Vidljivo kabliranje **GPL/GPU** Stranica 7

A

Skriveno kabliranje

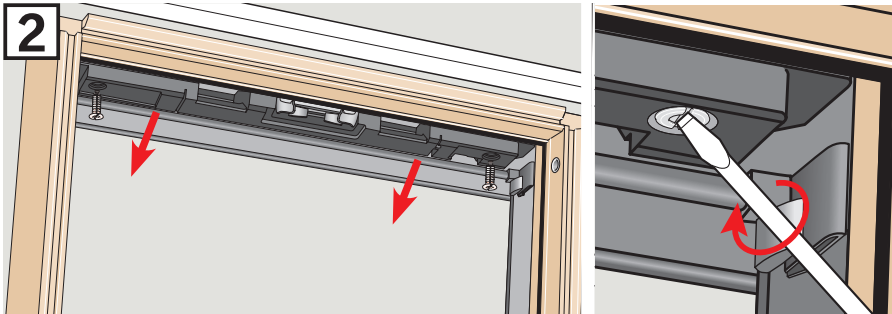
GGL/GGU

1



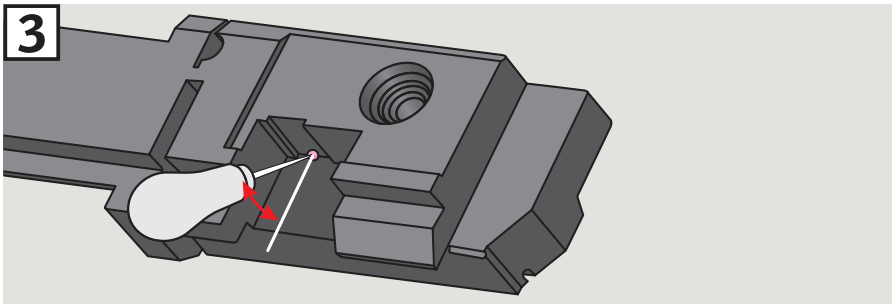
Uklonite poklopac **a**.
Ukoliko je hidroizolaciona košuljica termo i hidroizolacionog seta BDX ugrađena oko prozora, izolacioni materijal se mora iseći oko poklopca **b**. Odsečeni izolacioni materijal mora se zameniti kada je kabliranje završeno.

2



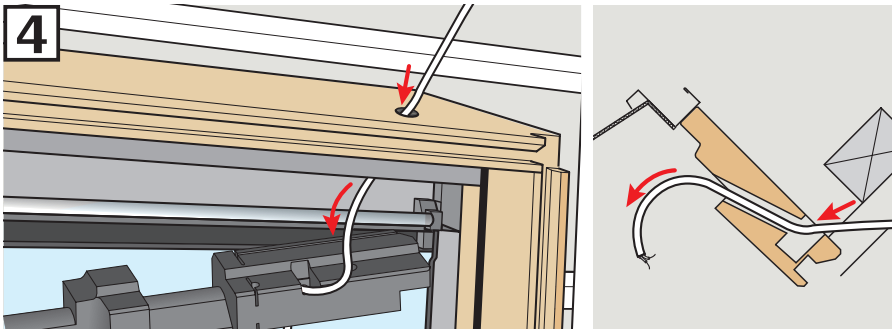
Uklonite izolacioni materijal sa gornjeg okvira pomoću odvijača.

3



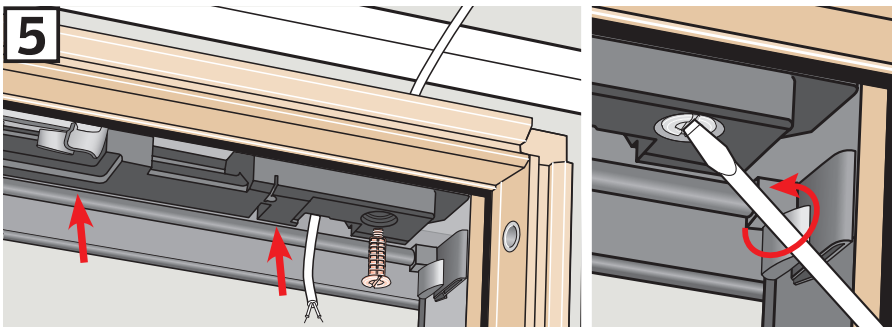
Da biste napravili prostor za kabl, napravite rupu u izolacionom materijalu u prikazanoj oblasti pomoću šila.

4



Provucite kabl kroz rupu u gornjem okviru i kroz izolacioni materijal.

5

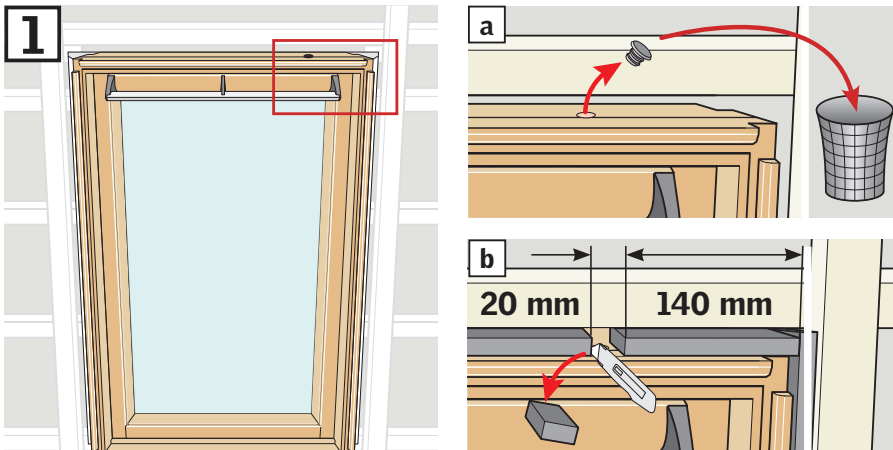


Ponovo postavite izolacioni materijal u gornji okvir. Pobrinite se da kabl bude pritegnut, kako ne bi bio priklešten između izolacionog materijala i gornjeg okvira.

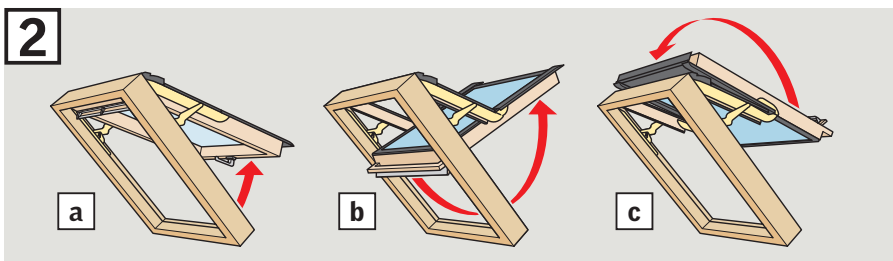
A

Skriveno kabliranje

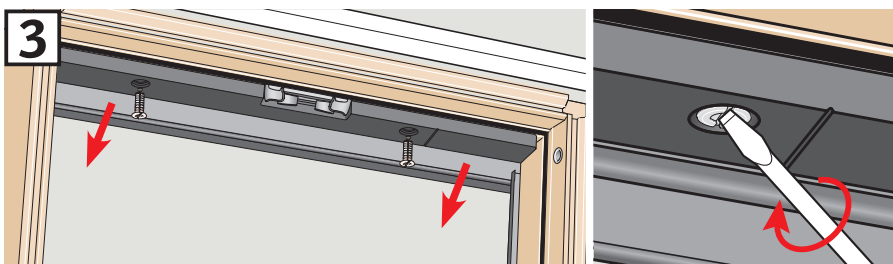
GPL/GPU



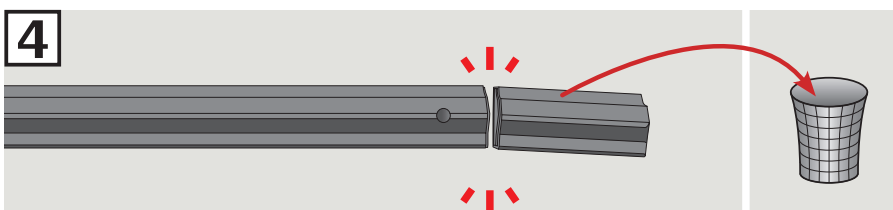
Uklonite poklopac **a**.
Ukoliko je hidroizolaciona košuljica termo i hidroizolacionog seta BDX ugrađena oko prozora, izolacioni materijal se mora iseći oko poklopca **b**. Odsečeni izolacioni materijal mora se zameniti kada je kabliranje završeno.



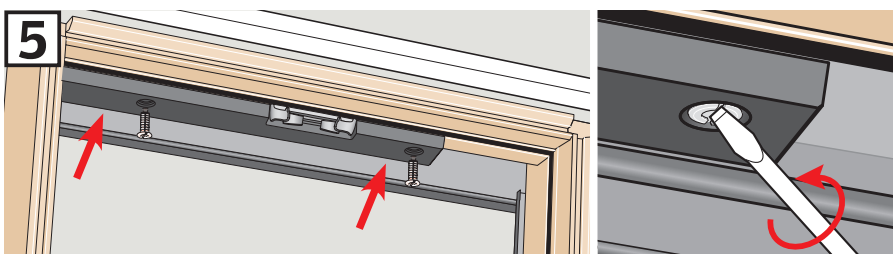
Otvorite prozor uz pomoć ručice **a**. Povucite gornju ručku na dole **b** i rotirajte krilo za 180 stepeni **c**.



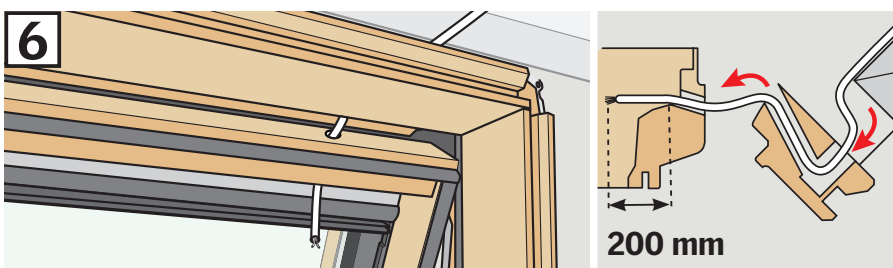
Uklonite izolacioni materijal sa gornjeg okvira pomoću odvijača.



Odlomite sam kraj izolacionog materijala duž perforacije.



Ponovo postavite izolacioni materijal u gornji okvir.

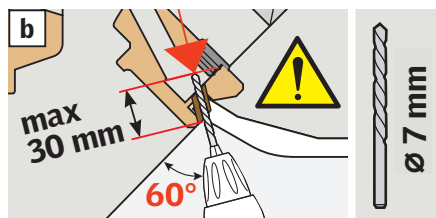
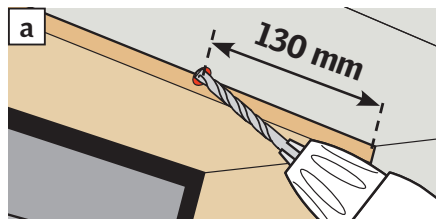
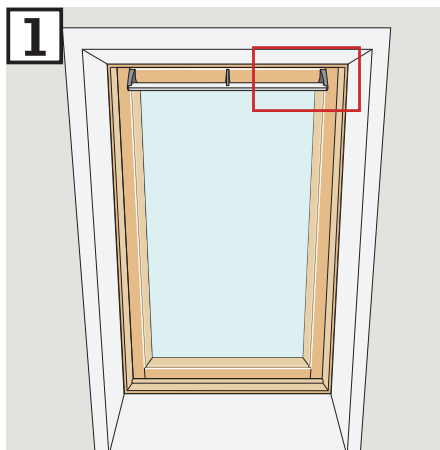


Provucite kabl kroz rupu u gornjem okviru i kroz rupu na krilu. Uklonite poklopac sa krila ukoliko postoji. Isecite kabl tako da dužina odgovara ostavljajući oko 200 mm viška.

B

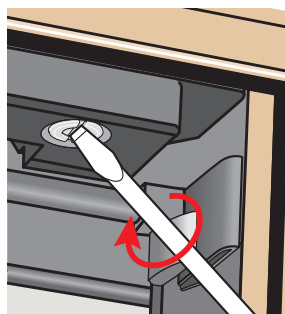
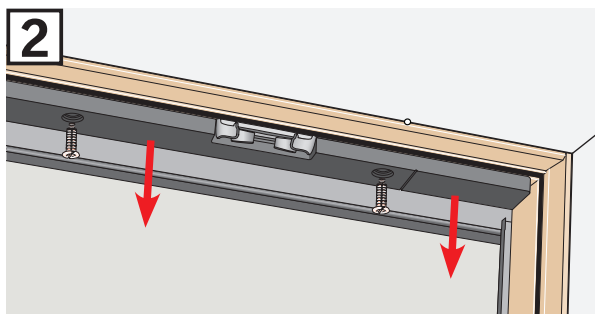
Vidljivo kabliranje

GGL/GGU

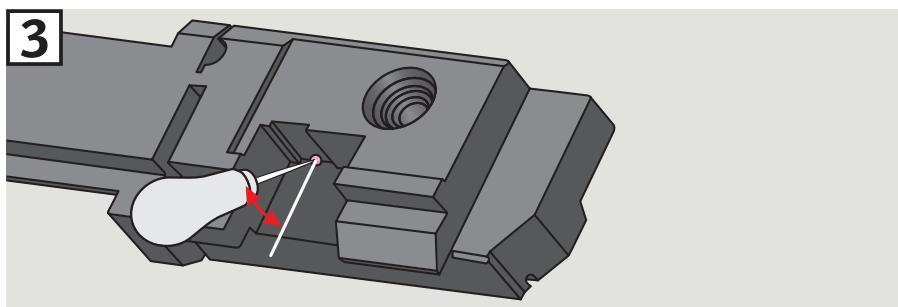


Izbušite rupu za kabliranje između gornjeg okvira i unutrašnje obloge **a**.

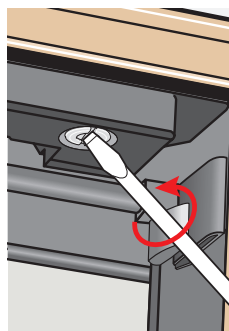
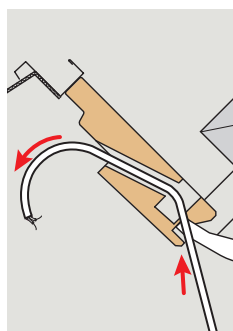
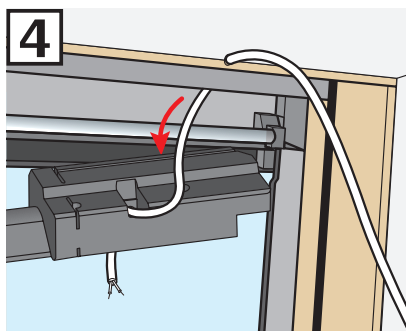
⚠ Ne bušite dublje od onoga kako je pokazano na slici **b**.



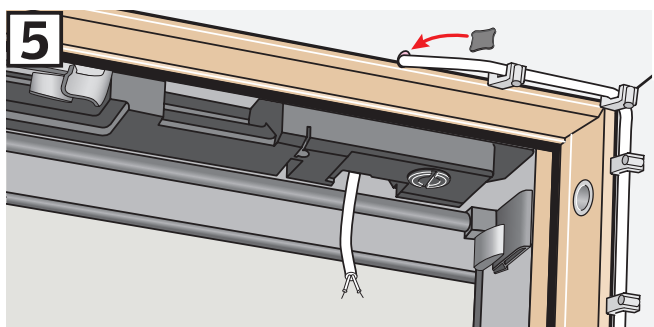
Uklonite izolacioni materijal sa gornjeg okvira pomoću odvijača.



Da biste napravili prostor za kabl, napravite rupu u izolacionom materijalu u prikazanoj oblasti pomoću šila.



Provucite kabl kroz rupu u gornjem okviru i kroz izolacioni materijal. Ponovo postavite izolacioni materijal u gornji okvir.

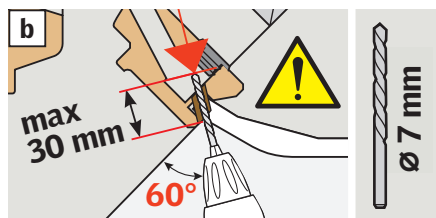
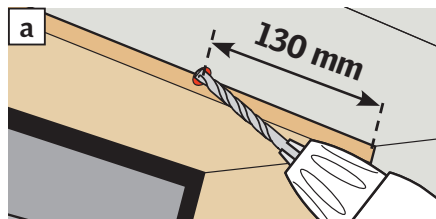
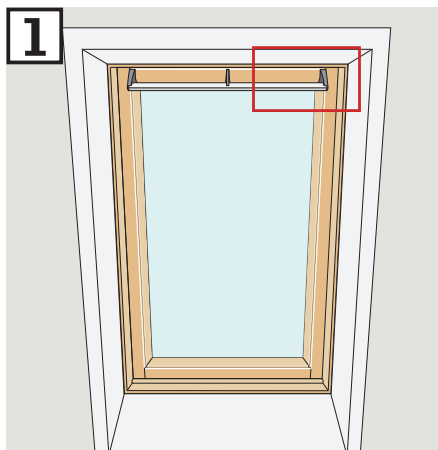


Pobrinite se da kabl bude pritegnut, kako ne bi bio priklešten između izolacionog materijala i gornjeg okvira. Nanesite zaptivnu masu oko rupe. Pričvrstite kabl na unutrašnju oblogu.

B

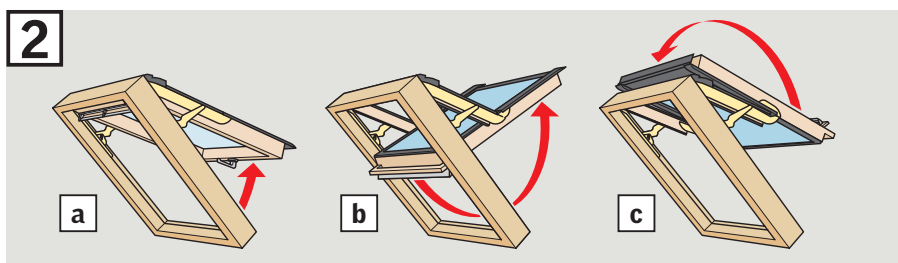
Vidljivo kabliranje

GPL/GPU

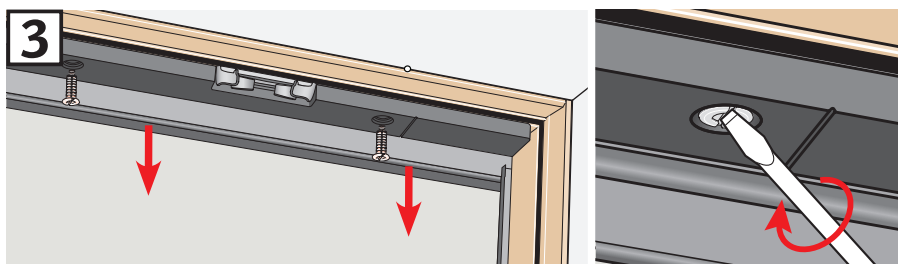


Izbušite rupu za kabliranje između gornjeg okvira i unutrašnje obloge **a**.

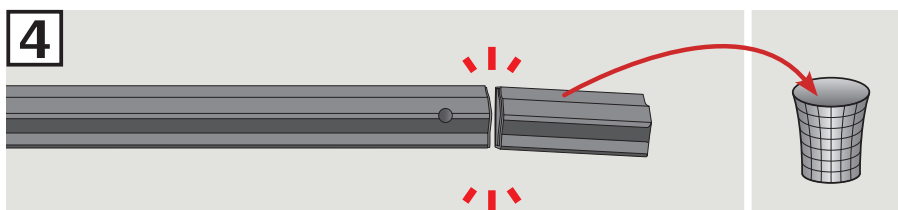
⚠ Ne bušite dublje od onoga kako je pokazano na slici **b**.



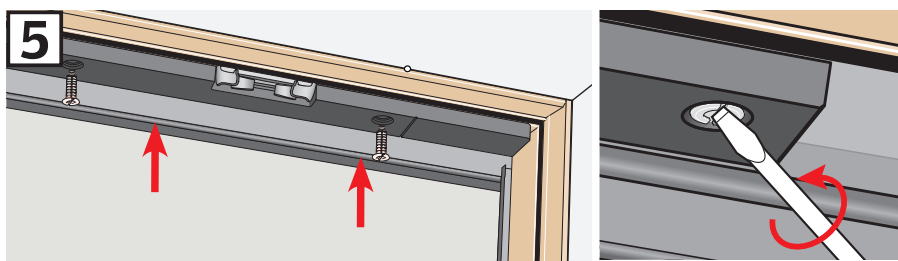
Otvorite prozor uz pomoć ručice **a**. Povucite gornju ručku na dole **b** i rotirajte krilo za 180 stepeni **c**.



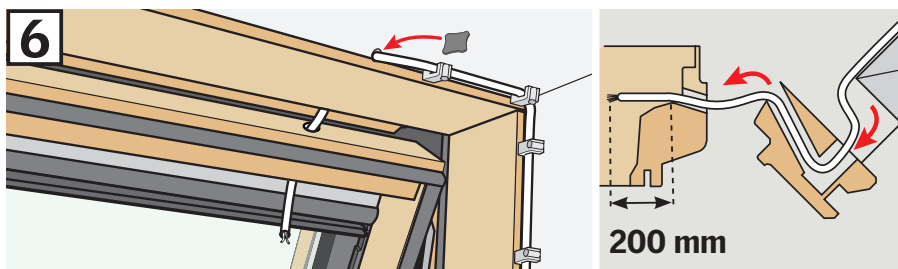
Uklonite izolacioni materijal sa gornjeg okvira pomoću odvijača.



Odlomite sam kraj izolacionog materijala duž perforacije.



Ponovo postavite izolacioni materijal u gornji okvir.

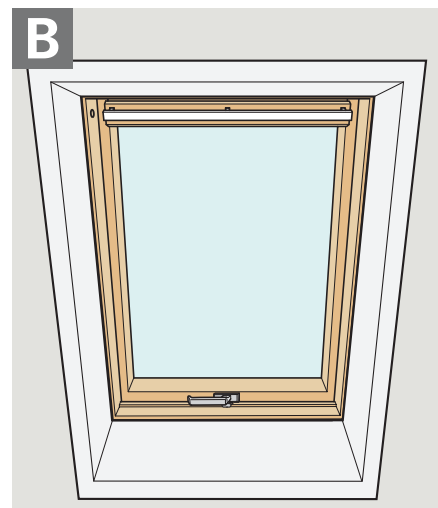
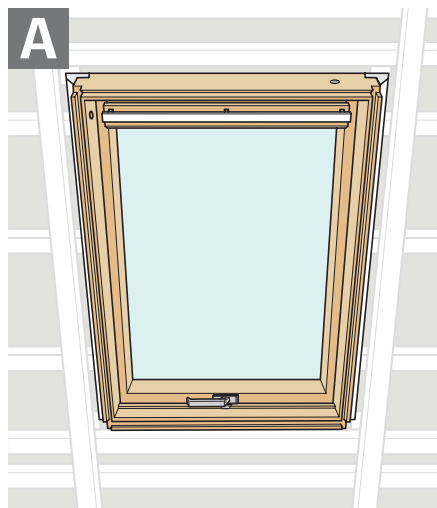


Provucite kabl kroz rupu u gornjem okviru i kroz rupu na krilu. Uklonite poklopac sa krila ukoliko postoji. Isecite kabl tako da dužina odgovara ostavljajući oko 200 mm viška. Nanesite zapativnu masu oko rupe. Pričvrstite kabl na unutrašnju oblogu.

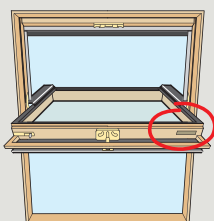
Odaberite **skriveno kabliranje** **A** ili **vidljivo kabliranje** **B**.

A **Skriveno kabliranje** mora se obaviti pre postavljanja unutrašnjih zidova i ugradnje unutrašnje obloge.

B Odaberite **vidljivo kabliranje** kada je prozor ugrađen i zidovi već postavljeni.



Identifikujte model i dimenziju prozora putem info pločice. Prva tri karaktera ukazuju na model prozora. Izaberite odgovarajuću stranicu.

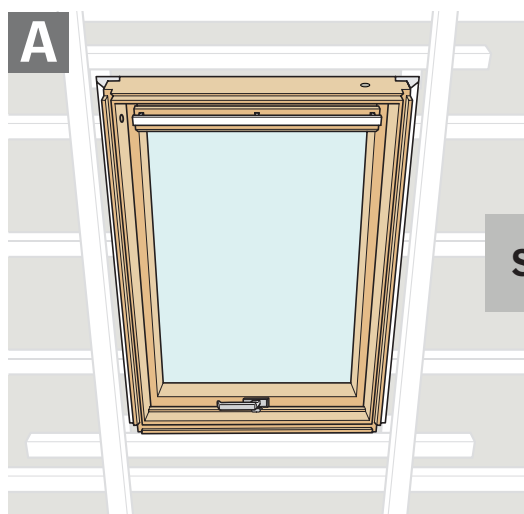


4.50.710.01899

XXX XXX XXXX

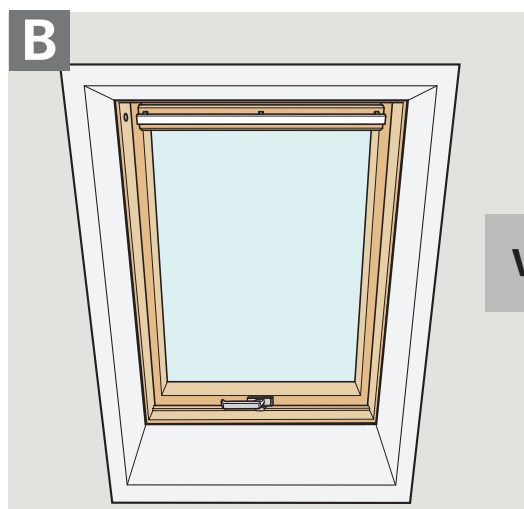
VELUX®

www.velux.com



Skriveno kabliranje

Stranica 9

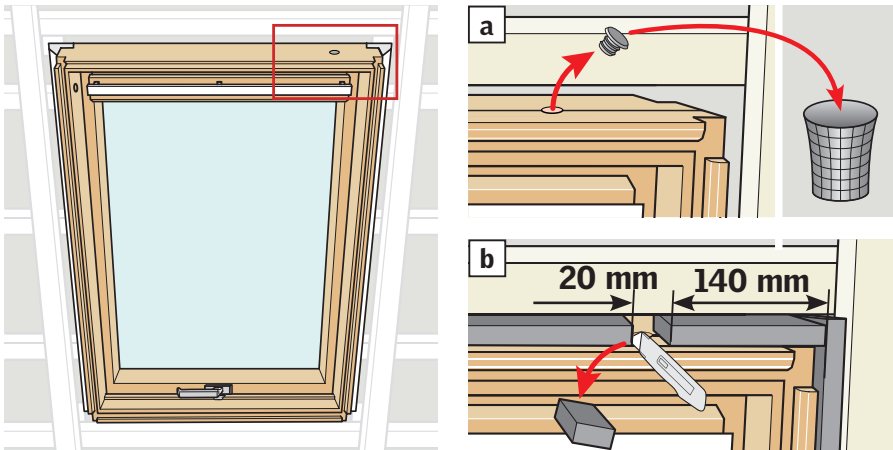


Vidljivo kabliranje

Stranica 10

A

Skriveno kabliranje



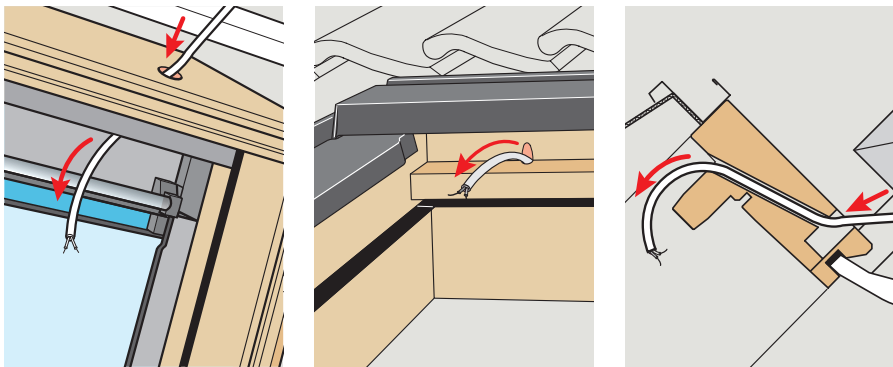
Uklonite poklopac **a**.
Ukoliko je hidroizolaciona košuljica termo i hidroizolacionog seta BDX ugrađena oko prozora, izolacioni materijal se mora iseći oko poklopca **b**. Odsečeni izolacioni materijal mora se zameniti kada je kabliranje završeno.

GGL/GGU/GFL/VL/VU

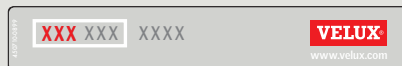


GGL/GGU/GFL/VL/VU

Provucite kabl kroz rupu u gornjem okviru.

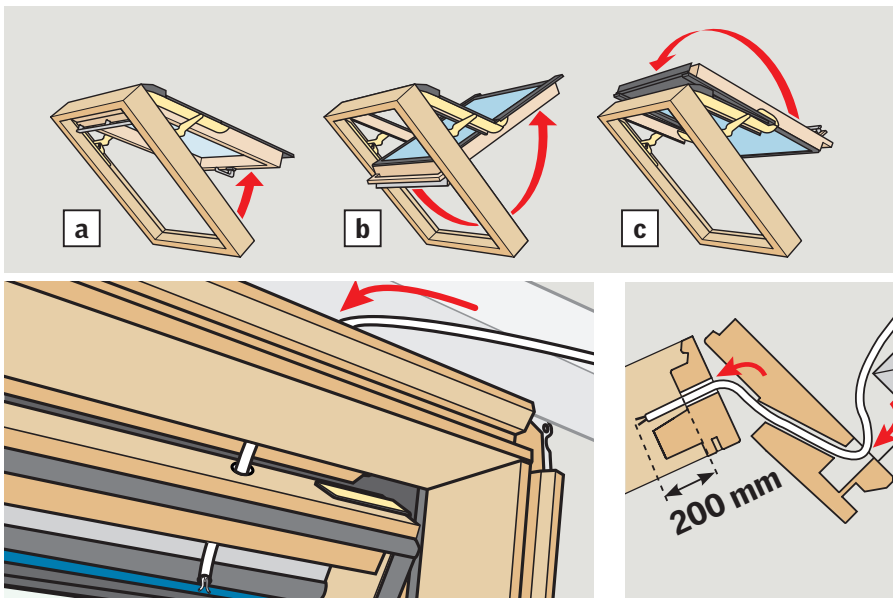


GHL/GHU/GPL/GPU



GHL/GHU/GPL/GPU

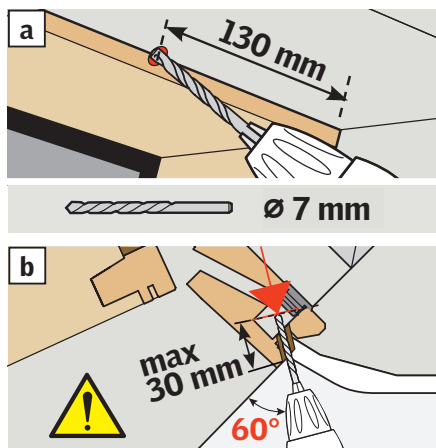
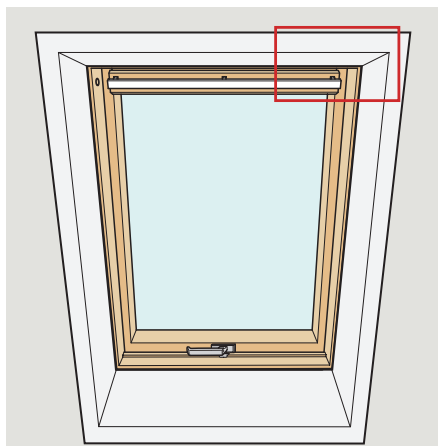
Otvorite prozor uz pomoć ručice **a**.
Povucite gornju ručku na dole **b** i rotirajte krilo za 180 stepeni **c**.



Provucite kabl kroz rupu u gornjem okviru i kroz rupu na krilu. Uklonite poklopac sa krila ukoliko postoji.

B

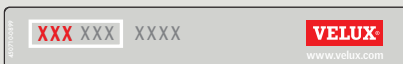
Vidljivo kabliranje



Izbušite rupu za kabliranje između gornjeg okvira i unutrašnje obloge **a**.

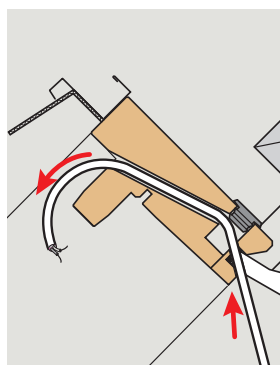
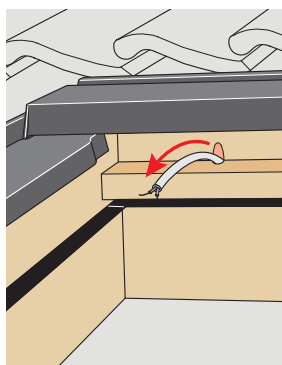
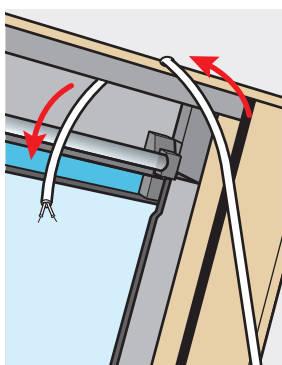
⚠ Ne bušite dublje od onoga kako je pokazano na slici **b**.

GGL/GGU/GFL/VL/VU



GGL/GGU/GFL/VL/VU

Provucite kabl kroz rupu u gornjem okviru.

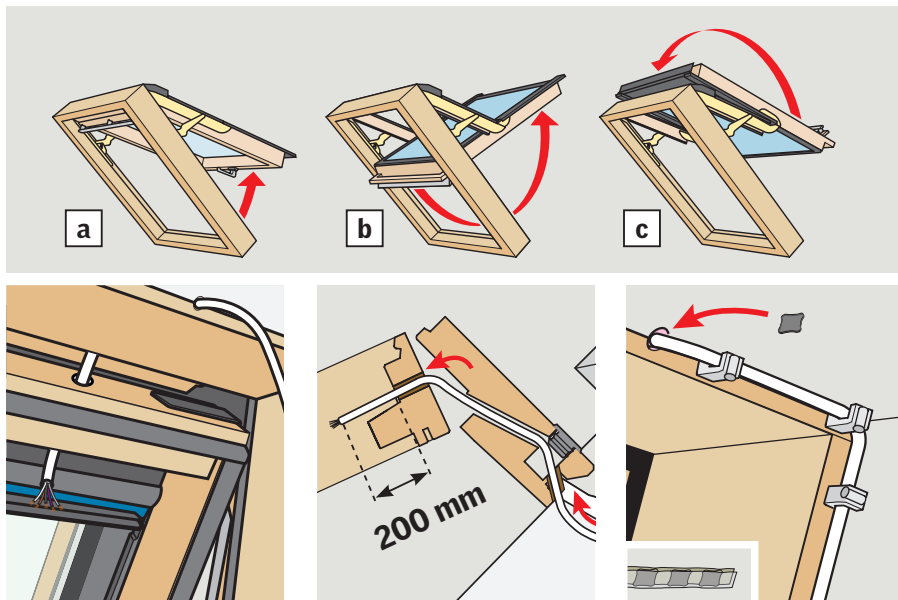


GHL/GHU/GPL/GPU



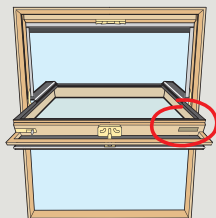
GHL/GHU/GPL/GPU

Otvorite prozor uz pomoć ručice **a**. Povucite gornju ručku na dole **b** i rotirajte krilo za 180 stepeni **c**.



Provucite kabl kroz rupu u gornjem okviru i kroz rupu na krilu. Uklonite poklopac sa krila ukoliko postoji. Isecite kabl tako da dužina odgovara ostavljajući oko 200 mm viška. Nanesite zapativnu masu oko rupe. Pričvrstite kabl na unutrašnju oblogu.

Identifikujte model i dimenziju prozora putem info pločice. Prva tri karaktera ukazuju na model prozora. Izaberite odgovarajuću stranicu.



VELUX®

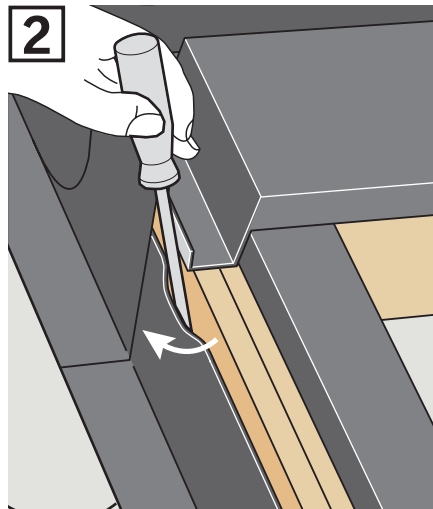
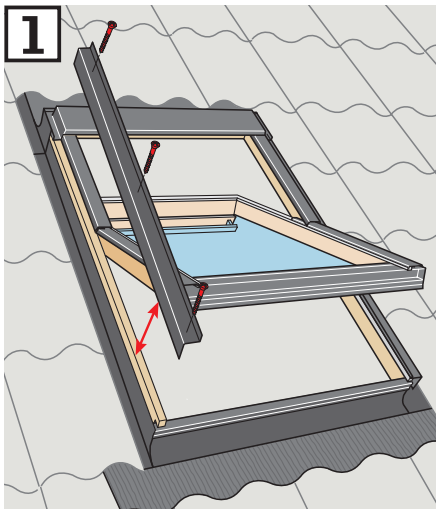
XXX XXX XXXX

GGL/GFL/GZL/GGU Stranica 12

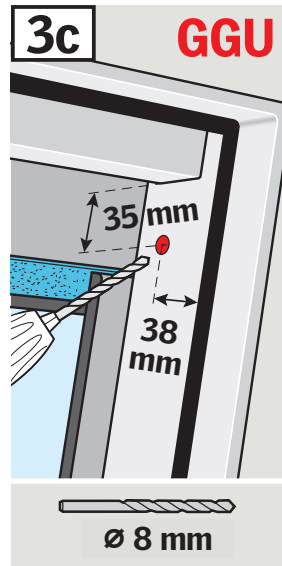
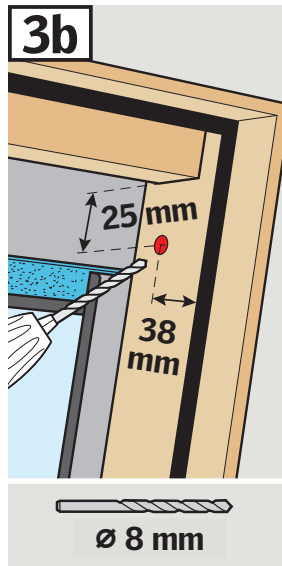
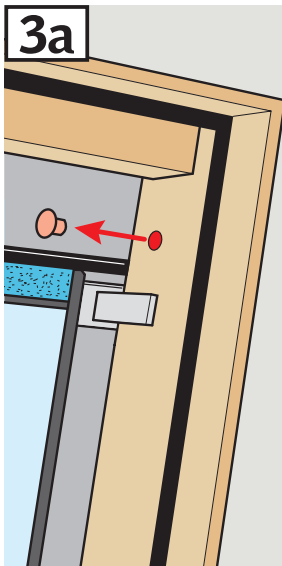
GPL/GPU Stranica 13

GHL/VTL Stranica 14

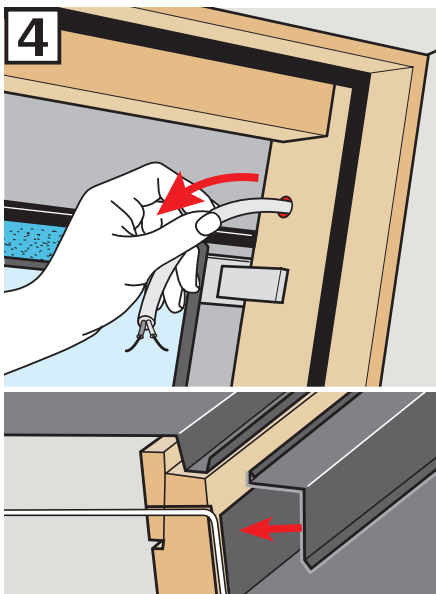
GGL/GFL/GZL/GGU



- 1 Uklonite bočnu aluminijumsku zaštitu.
- 2 Savite opšivku malo ka spolja.



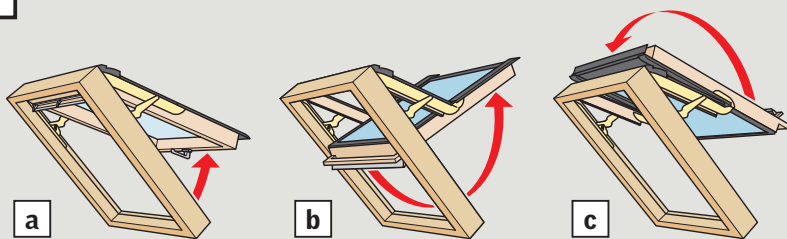
- 3a Prozor sa pripremljenom rupom: Uklonite poklopac.
- 3b Drveni prozor bez pripremljene rupe: Izbušite rupu.
- 3c Poliuretanski prozor bez pripremljene rupe: Izbušite rupu.



- 4 Provucite kabl kroz otvor na prozoru.

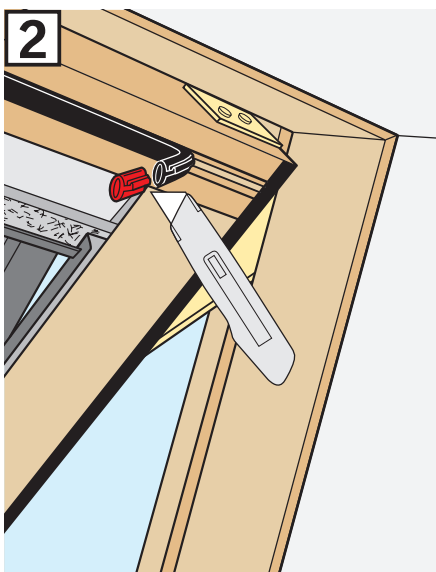
GPL/GPU

1



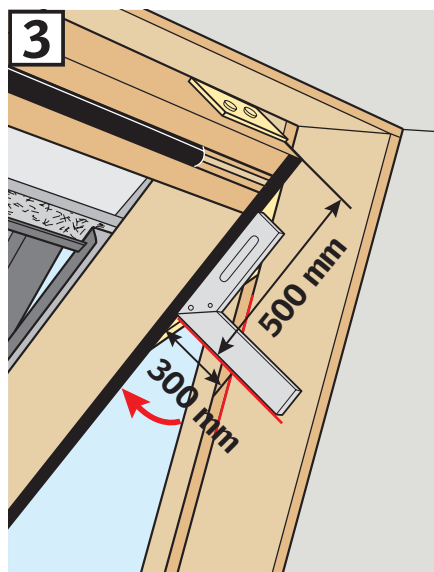
- 1 Otvorite prozor uz pomoć ručice **a**. Povucite gornju ručku na dole **b** i rotirajte krilo za 180 stepeni **c**.

2



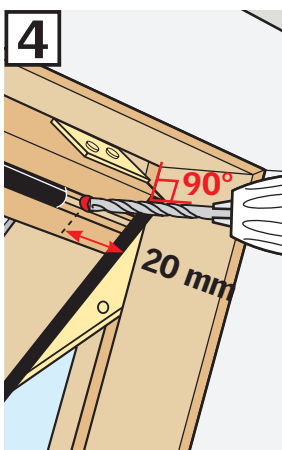
- 2 Skratite gumenu traku.

3



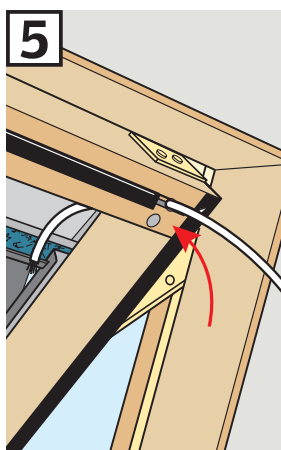
- 3 Podesite ugao otvaranja krila kako je pokazano.

4



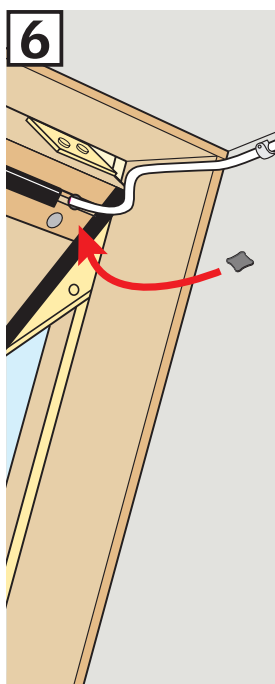
- 4 Zadržavajte ugao otvaranja i izbušite rupu pod pravim uglom kroz krilo u odnosu na okvir.

5

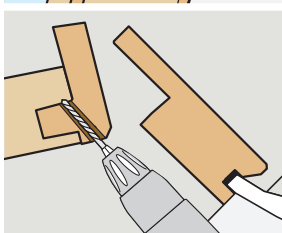


- 5 Provcite kabl kroz rupu u gornjem okviru i isecite ga tako da dužina odgovara ostavljajući oko 200 mm viška.

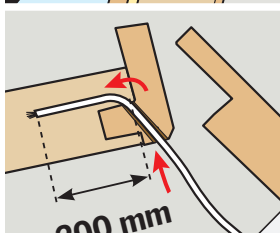
6



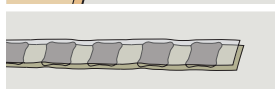
- 6 Nanesite zaptivnu masu oko rupe. Pričvrstite kabl na unutrašnju oblogu.



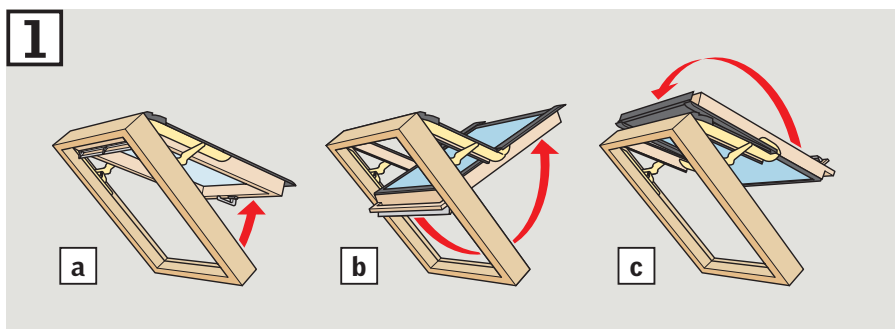
Ø 7 mm



200 mm

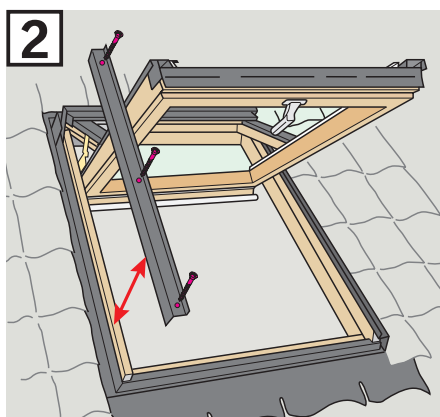


1

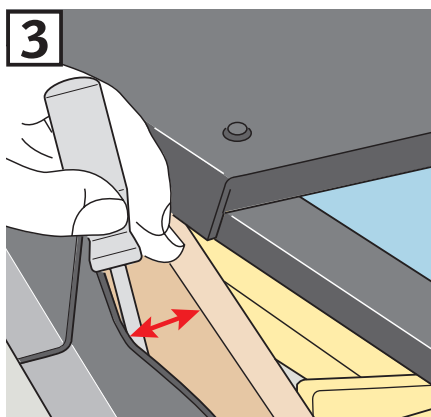


- 1** Otvorite prozor uz pomoć ručice **a**.
Povucite gornju ručku na dole **b** i
rotirajte krilo za 180 stepeni **c**.

2

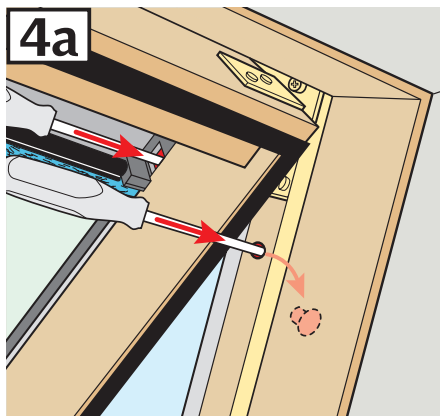


3

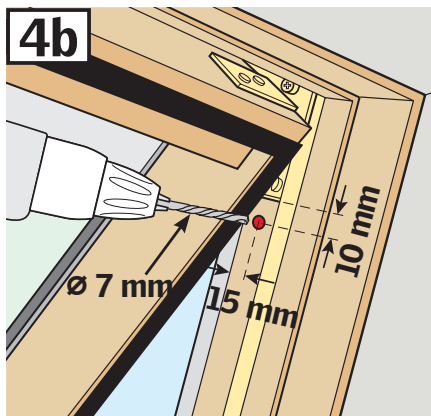


- 2** Uklonite bočnu aluminijumsku
zaštitu.
3 Savite opšivku malo ka spolja.

4a

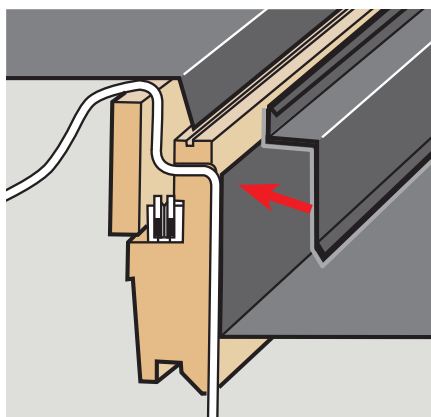
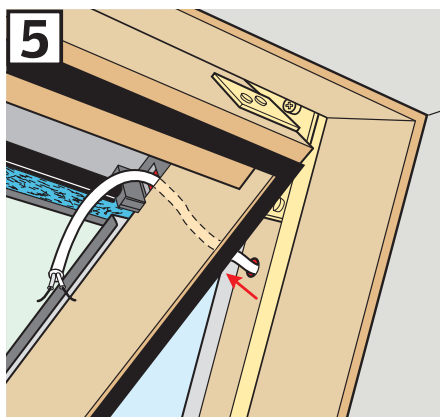


4b



- 4a** **Prozor sa pripremljenom rupom:**
Uklonite ispunu a zatim i poklopac.
4b **Prozor bez pripremljene rupe:**
Izbušite rupu.

5



- 5** Provucite kabl kroz otvor na pro-
zoru.